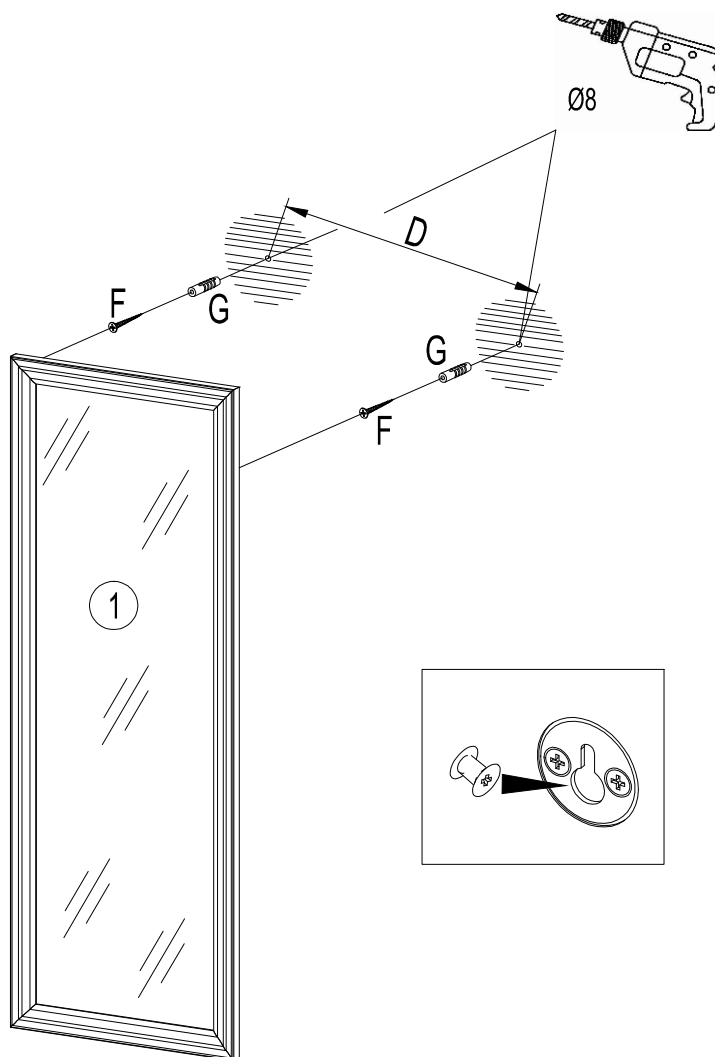
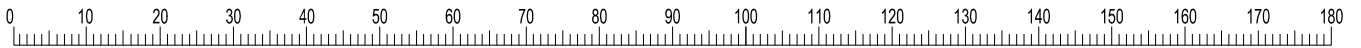


**F** 250044  
4x40 x2

**G** 090004  
8x40 x2

Nº	Size/AxBxC (mm)	Qty	Size/D (mm)	✓
1.1	1400x520x24	1	484	
1.2	500x400x24	1	364	
1.3	700x520x24	1	484	
1.4	900x604x24	1	568	



**F** 250044  
4x40 x2

**G** 090004  
8x40 x2